

PILOTAGE NATIONAL	Session 2009	Code : 500-221 36	Page : 1 / 7
EXAMEN : CAP SPECIALITE : PATISSIER Épreuve : EP2 – FABRICATION DE PÂTISSERIES			Durée : 7 heures Coefficient : 11 SUJET N° 6

Le sujet comprend 2 feuilles et 5 annexes (quatre fiches techniques de fabrication et un organigramme de travail vierge à compléter).

L'épreuve se compose de :

- **une phase écrite** de 30 minutes maximum ;
- **une phase pratique** de 6 h 30 maximum **dont une phase orale** d'évaluation des connaissances de technologie de la pâtisserie et des sciences de l'Alimentation, de 2 fois 15 minutes maximum, à des moments propices laissés à l'initiative des membres du jury ;
- **une pause** déjeuner non comprise dans le temps de fabrication de 30 minutes maximum laissée à l'appréciation des membres du jury.

A l'issue de l'épreuve, les fabrications sont évaluées en terme de présentation et de dégustation. Les fabrications seront disposées directement sur le plan de travail, propre et vide, sans aucun autre élément ou support de présentation.

L'épreuve autorise un livret de recettes personnel (sans précision des techniques de fabrication), et une calculatrice.

PHASE D'ORGANISATION ECRITE : (durée : 30 minutes maximum) :

A partir des documents en annexe (commande accompagnée des 4 fiches techniques correspondantes, organigramme de travail vierge), il vous est demandé de compléter l'organigramme en planifiant vos 4 fabrications dans le temps (durée de 6h30 maximum, avec une coupure obligatoire de 30 minutes non comprise dans le temps de fabrication indiquée le jour de l'épreuve par les membres du jury), et en estimant le temps de réalisation de chaque étape de fabrication.

L'évaluation portera sur les critères suivants (sur 10 points) : ordonnancement des étapes de fabrication (5 points), estimation du temps de chaque étape (5 points)

PHASE PRATIQUE (durée : 6 heures maximum) :

A partir des 4 fiches techniques données en annexe et de votre organigramme, il vous est demandé de fabriquer et de présenter dans le temps imparti :

- un entremets pour 6 personnes : **charlotte vanille framboise 6 personnes** (Ø 20 cm), finition et décor libres à l'initiative du candidat sur le thème de : « **Anniversaire Paul 6 ans** »
- une tarte : **tarte aux pommes** pour 6 personnes,
- une fabrication à base de pâte à choux : **8 éclairs vanille et 8 éclairs chocolat** (la cuisson s'effectuera sous le contrôle du centre d'examen)
- une viennoiserie : **une Nanterre de 350 g, 16 brioches longues (navettes)**

L'évaluation portera sur :

- des critères permanents d'évaluation (total sur 40 points) : organisation du poste de travail (sur 5 points), respect des règles d'hygiène – de santé et de sécurité (sur 5 points), comportement professionnel (sur 5 points), utilisation rationnelle des matières premières (sur 5 points), utilisation rationnelle des matériels et outillages (sur 5 points), techniques gestuelles - rapidité, dextérité (sur 5 points), conduite des cuissons (sur 5 points), pesées – mesures – quantités (sur 5 points).

- des critères d'évaluation spécifique à chaque fabrication (total sur 90 points) : entremets (sur 30 points), tarte (sur 15 points), fabrication à base de pâte à choux (sur 20 points), viennoiserie (sur 25 points).

PILOTAGE NATIONAL	Session 2009	Code : 500-221 36	Page : 2 / 7
EXAMEN : CAP SPECIALITE : PATISSIER Épreuve : EP2 – FABRICATION DE PÂTISSERIES			Durée : 7 heures Coefficient : 11 SUJET N° 6

PHASE DE PRESENTATION ARTISTIQUE :

A l'issue des fabrications, la présentation des 4 fabrications (entremets, tarte, fabrication à base de pâte à choux, viennoiserie) à l'emplacement du poste de travail et sans matériel supplémentaire, sera évaluée par un jury composé d'un enseignant de la discipline professionnelle et/ou d'un professionnel pâtissier et d'un enseignant d'Arts appliqués.

L'évaluation portera sur les critères suivants (sur 20 points) : dimension artistique des fabrications (5 points), cohérence avec le thème (1 point), décor (4 points), exploitation de la thématique (4 points), volume (2 points), organisation des garnitures (2 points), association de couleurs (2 points)

PHASE DE PRESENTATION COMMERCIALE ET DEGUSTATION :

Après la phase de présentation, les 4 fabrications (entremets, tarte, fabrication à base de pâte feuilletée ou pâte à choux, viennoiserie) seront dégustées et analysées à l'issue de la production, par un jury composé d'un enseignant de la discipline professionnelle et/ou d'un professionnel pâtissier.

L'évaluation portera sur les critères suivants (sur 20 points) : la présentation générale (4 points), l'appréciation gustative et des textures des pâtes et des crèmes composant les 4 fabrications (2 points pour chaque pâte et crème).

PHASE D'EVALUATION ORALE (durée : 30 mn maximum) :

Les deux évaluations orales seront réalisées au cours de la phase pratique dans le laboratoire de fabrication, d'une durée maximale de 15 minutes chacune, et à des moments propices laissés à l'initiative de chaque jury de manière à ne pas gêner le déroulement des fabrications du candidat.

L'évaluation portera sur les critères suivants (sur 40 points) : l'aptitude à communiquer et les réponses données aux questions de technologie (20 points) et aux questions de sciences appliquées à l'alimentation, à l'hygiène et à l'environnement professionnel (20 points)

PILOTAGE NATIONAL	Session 2009	Code : 500-221 36	Page : 3 / 7
EXAMEN : CAP SPECIALITE : PATISSIER Épreuve : EP2 – FABRICATION DE PÂTISSERIES			Durée : 7 heures Coefficient : 11 SUJET N° 6

FICHE TECHNIQUE

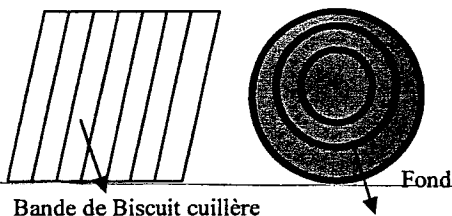
Entremets

Charlotte Vanille framboise

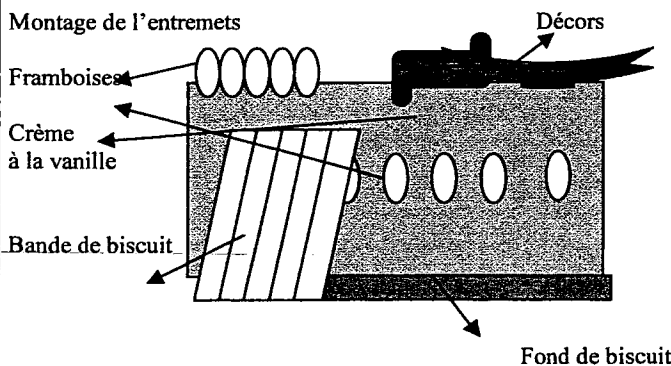
Charlotte 6 personnes  cercle de 20 cm
sur le thème « Anniversaire Paul 6 ans »

Recette exemple	Poids	Progression
<u>BISCUIT CUILLERE</u> Jaunes d'œufs Sucre Blancs d'œufs Sucre Farine	80 g 60 g 120 g 40 g 100 g	<u>Réaliser</u> le biscuit cuillère <u>Dresser ou coucher</u> : sur plaque une bande et un disque de 20 cm ø pour le fond <u>Cuire</u>
<u>CREME BAVAROISE A L'ANGLAISE (VANILLE)</u> Lait Sucre Jaunes d'œufs Gousse de vanille Gélatine Crème fouettée	200 g 80 g 3 ½ 6 g 300 g	<u>Réserver</u> : les biscuits cuillères. <u>Chemiser</u> le cercle <u>Préparer</u> la crème bavaroise à la vanille <u>Puncher</u> : légèrement <u>Monter</u> l'entremets
<u>SIROP A PUNCH</u> Eau Sucre Pulpe framboise	100 g 100 g 50 g	<u>Garnir</u> : à moitié, disposer les framboises et finir de garnir en haut du cercle avec le reste de la bavaroise <u>Réserver au froid</u>
<u>FINITION ET DECOR</u> Nappage rouge Nappage blond Chocolats Nougatine Pâte d'amandes Glace royale Framboises entières surgelées		<u>Glacer</u> <u>Décercler</u> <u>Décorer selon le thème</u>

Dressage du biscuit cuillère



Montage de l'entremets

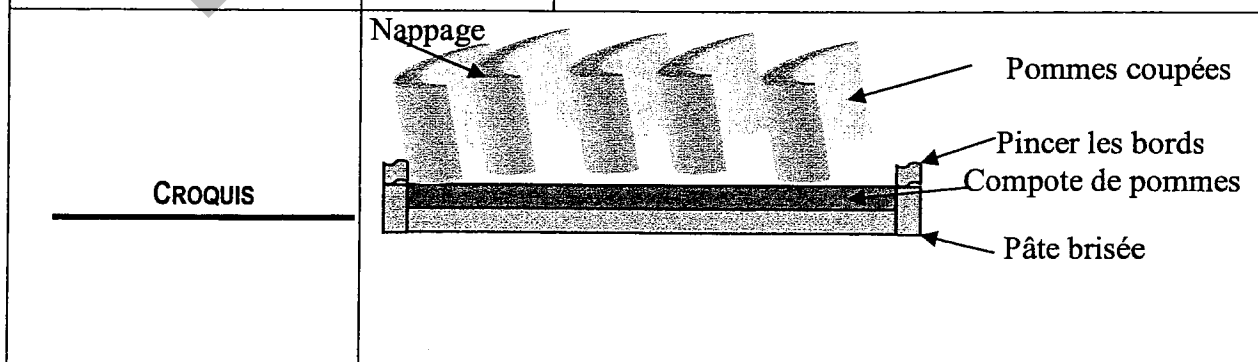


PILOTAGE NATIONAL	Session 2009	Code : 500-221 36	Page : 4 / 7
EXAMEN : CAP SPECIALITE : PATISSIER Épreuve : EP2 – FABRICATION DE PÂTISSERIES			Durée : 7 heures Coefficient : 11 SUJET N° 6

FICHE TECHNIQUE DE FABRICATION
Tarte

TARTE AUX POMMES (6 PERSONNES)

Recette (exemple)	Poids	Progression :
Pâte brisée :		<u>Réaliser</u> : la pâte brisée
Farine	200 g	<u>Réserver</u> : au froid
Beurre	100 g	<u>Abaisser</u>
Sel	4 g	<u>Foncer</u> : un cercle de \varnothing 20 cm
Sucre	10 g	<u>Pincer</u> : les bords
Eau	70 g	<u>Garnir</u> le fond de compote de pommes
Compote de pommes Cannelle, vanille, sucre	150 g QS	<u>Eplucher</u> et <u>couper</u> les pommes
Garniture:		<u>Disposer</u> : les pommes
Pommes	6 pièces	<u>Cuire</u>
Finition :		Finition : nappage
Nappage neutre	QS	



PILOTAGE NATIONAL	Session 2009	Code : 500-221 36	Page : 5 / 7
EXAMEN : CAP SPECIALITE : PATISSIER Épreuve : EP2 – FABRICATION DE PÂTISSERIES			Durée : 7 heures Coefficient : 11 SUJET N° 6

FICHE TECHNIQUE DE FABRICATION
Pâte à choux

8 éclairs à la vanille 8 éclairs au chocolat et le reste des chouquettes

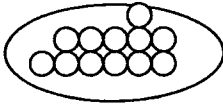
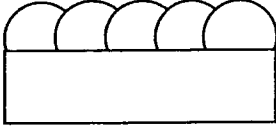
RECETTE (EXEMPLE)	Poids	Progression
<p>Pâte à choux : Eau 125 g Lait 125 g Beurre 100 g Sel 5 g Farine 150 g Œufs entiers 250 g</p> <p>Crème pâtissière : Lait Sucre 1 litre Jaunes d'œufs 200 g Poudre à crème 160 g Vanille 80 g Chocolat QS QS</p> <p>Montage et finition Fondant blanc Fondant chocolat 250 g Sucre en grain 250 g Chocolat fondu 100 g Vanille liquide QS QS</p>		<p><u>Réaliser</u> : la pâte à choux</p> <p><u>Coucher</u> : les éclairs et les chouquettes</p> <p><u>Cuire</u> :</p> <p><u>Réserver</u> :</p> <p><u>Réaliser</u> : la crème pâtissière</p> <p><u>Parfumer</u> : vanille et chocolat</p> <p><u>Garnir</u> : les éclairs</p> <p><u>Glacer</u> : au fondant</p>
<p>Eclairs vanille et chocolat</p> <p>Chouquette</p>		<p>Fondant chocolat</p> <p>Eclair chocolat</p> <p>Crème pâtissière au chocolat</p> <p>Sucre en grain</p> <p>Pâte à choux</p>

PILOTAGE NATIONAL	Session 2009	Code : 500-221 36	Page : 6 / 7
EXAMEN : CAP SPECIALITE : PATISSIER Épreuve : EP2 – FABRICATION DE PÂTISSERIES			Durée : 7 heures Coefficient : 11 SUJET N° 6

FICHE TECHNIQUE DE FABRICATION

Pâte levée

Brioche Nanterre de 350 g
16 petites brioches longues coupées de 50 g

<u>RECETTE</u> <u>(EXEMPLE)</u>	Poids	Progression
Farine Sel fin Sucre semoule Levure biologique Œufs Beurre	500 g 10 g 50 g 20 g 6 pièces 200 g	<u>Réaliser la pâte</u> : mécaniquement <u>Pointer</u> : à température ambiante <u>Rompre</u> : <u>Réserver au frais</u> : <u>Détailler</u> : <u>Façonner</u> : <u>Apprêter ou seconde pousse</u> : <u>Dorer et cuire</u> : <u>Couper au ciseaux</u>
<u>Croquis</u>	 Brioches longues (Navettes)	 Brioche Nanterre

PILOTAGE NATIONAL	Session 2009	Code : 500-221 36	Page : 7 / 7
EXAMEN : CAP SPECIALITE : PATISSIER Épreuve : EP2 – FABRICATION DE PÂTISSERIES			Durée : 7 heures Coefficient : 11 SUJET N° 6

Centre d'examen:.....

Date:.....

N° candidat:.....

**ORDONNANCEMENT DES ETAPES DE FABRICATION ET ESTIMATION DU TEMPS
(Phase écrite)**

Heure	Horaire par 30 mn	ENTREMETS	TARTE	FABRICATION à base de pâte à choux	VIENNOISERIE
1 heure					
2 heures					
3 heures					
4 heures					
5 heures					
6 heures					
7 heures					
7 h 30					

L'horaire de pause (30 mn obligatoire) sera précisé par les membres du jury, et reporté par le candidat sur son organigramme de travail (le candidat peut hachurer les cases correspondantes).